

# TC47L PRO2

## HEBELLOSES REIFENMONTIERGERÄT

**BEISSBARTH**  
MESSBAR BESSER

**PREMIUM-SERVICE**

## TC47L Pro2: Hebellose Reifenmontagen für Pkw bis 27" vom Reifenspezialisten



### Spannteller mit automatischen Spannklauen

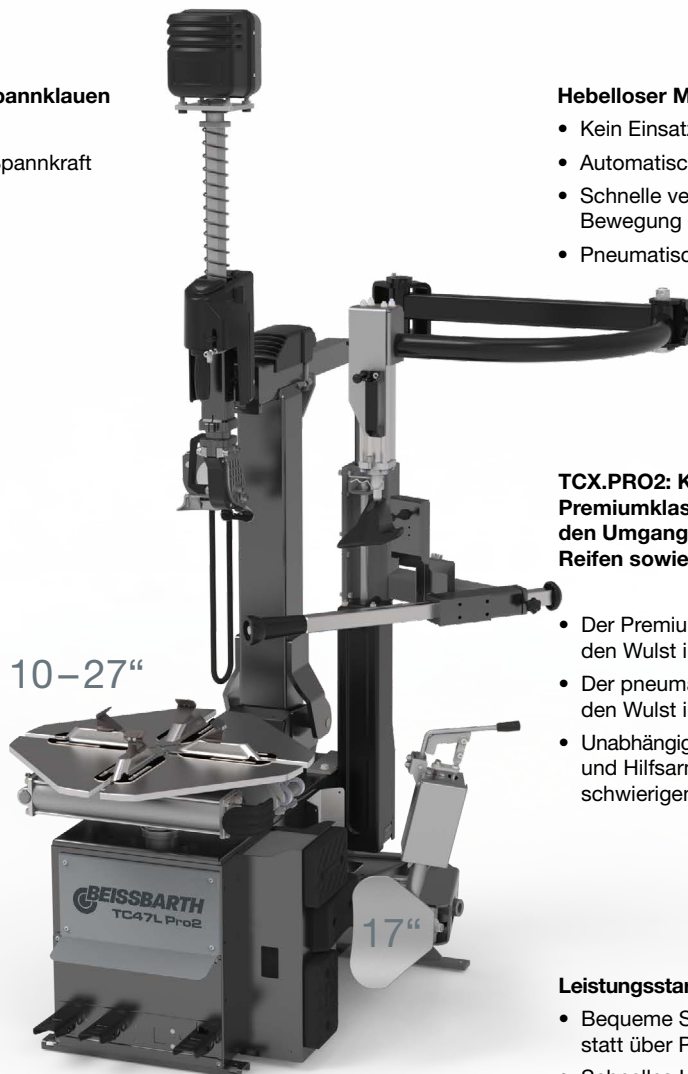
- Spannbereich von 10–27 Zoll
- Doppelte Zylinder für maximale Spannkraft
- Variable Drehgeschwindigkeiten von 8–16 U/min

### Konstruktion für hohe Steifigkeit

- Vollmetallpedale
- Leistungsstarker Horizontalarm
- Robuste Frontabdeckung aus Metall

### Volle Kontrolle mit drei Pedalen

- Pedalsteuerung für Drehung, Säulenneigung und Spannklauen
- Abnehmbare Pedaleinheit zur einfacheren Wartung



### Hebelloser Montagefinger

- Kein Einsatz des Montiereisens nötig
- Automatisches Kippen über Pedal
- Schnelle vertikale und horizontale Bewegung des Montierarms
- Pneumatische Verriegelung

### TCX.PRO2: Kompakte Assistenzsäule der Premiumklasse, komplett ausgestattet für den Umgang mit harten UHP- und Runflat-Reifen sowie Reifen großer Durchmesser

- Der Premium-Abdrückroller hält den Wulst im Tiefbett
- Der pneumatische Hilfsarm drückt den Wulst ins Tiefbett
- Unabhängige Bedienung von Abdrückroller und Hilfsarm für mehr Kontrolle bei schwierigen Reifenmontagen

### Leistungsstarke seitliche Abdrückschaufel

- Bequeme Steuerung mit Hebel statt über Pedal
- Schnelles Lösen des Wulstes
- Bis zu 17" Reifenbreite
- Dreifach verstellbare Schaufel
- Rutschhemmender Gummischutz

## Lieferumfang:

Beschreibung	TC47L Pro2
Bestellnummer	1 692 401 005
Felgeninnenspannung	12–27"
Felgenaußenspannung	10–24"
Max. Felgenbreite	17"   423 mm
Max. Raddurchmesser	46"   1170 mm
Spanntellerhöhe	670 mm
Schmiermittelbehälter	Bis zu 5 kg
Luftdruck	8–12 bar
Reifenbefüllung	Pedal
Leistung	1,5 kW
Stromversorgung	230 V   1 Ph   50–60 Hz
Drehgeschwindigkeit	8–16 U/min
WDK-zugelassen	●
Assistenzsäule	TCX.Pro2
Pneumatischer Abdrückroller	Premium
Pneumatischer Hilfsarm	Premium

Standardzubehör	TC47L Pro2
Schutz Montagekopf vorn	5 x
Schutz Montagekopf hinten	2 x
Zylinderschutz	●
Netzstecker	●
Pinself	●
Schutz für Abdrückschaufel	●
WDK-Felgenklemme RFT/UHP	●
WDK-Felgenschutz	●
Montierhebel aus Plastik	●

## Optionales Zubehör:



**Zubehörunterbringung**  
Für zusätzliches Zubehör  
Bestellnummer: 1 692 402 014



**Pneumatische Schnellbefüllung**  
Schnelle Befüllung schwieriger Reifen  
1 692 402 029

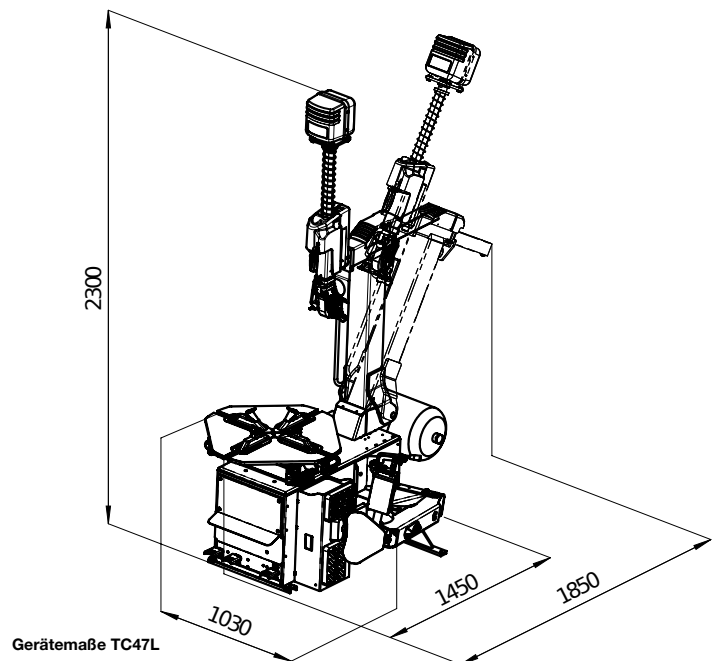
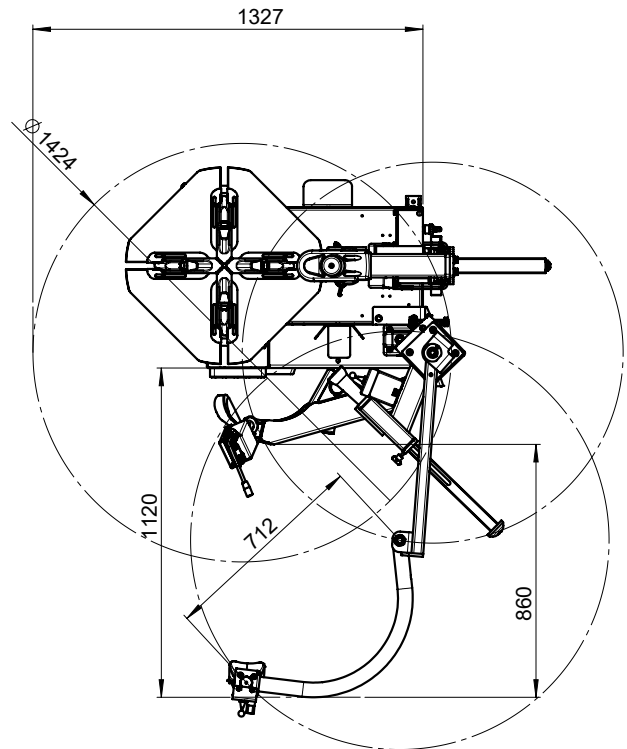


**BeadLock Pro**  
Verhindert ein Verrutschen harter Reifen auf der Felge  
Bestellnummer: 1 692 402 003



**Rollenbett**  
Räder drehen ohne Anheben  
Bestellnummer: 1 692 402 036

## Arbeitsbereich TC47L Pro2



Gerätemaße TC47L