

TC45 PRO2

REIFENMONTIERGERÄT

BEISSBARTH
MESSBAR BESSER

VOLUMEN-SERVICE

TC45 Pro2: Reifenmontagen für Pkw bis 27" vom Reifenspezialisten



Spannteller mit automatischen Spannklauen

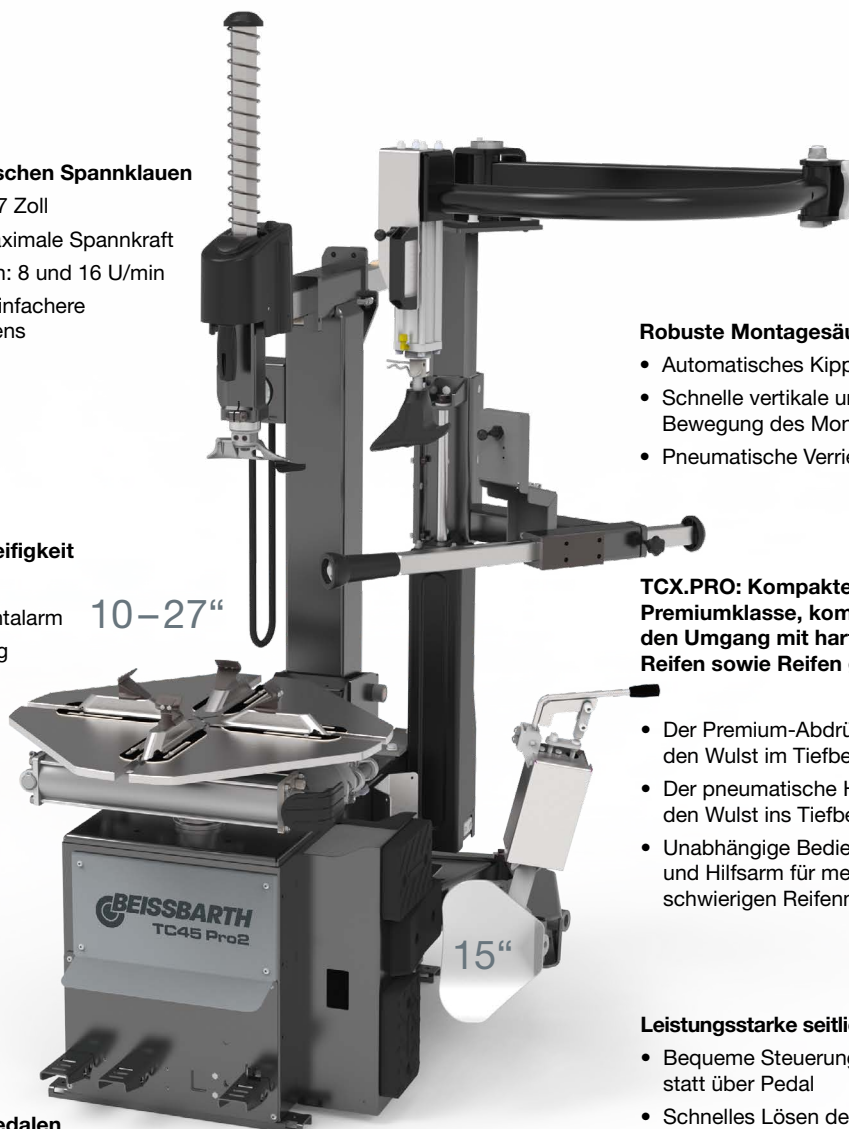
- Spannungsbereich von 10–27 Zoll
- Doppelte Zylinder für maximale Spannkraft
- 2 Drehgeschwindigkeiten: 8 und 16 U/min
- Quadratische Form für einfachere Nutzung des Montiereisens

Konstruktion für hohe Steifigkeit

- Vollmetallpedale
- Leistungsstarker Horizontalarm 10–27"
- Robuste Frontabdeckung aus Metall

Volle Kontrolle mit drei Pedalen

- Pedalsteuerung für Drehung, Säulenneigung und Spannklauen
- Abnehmbare Pedaleinheit zur einfacheren Wartung



Robuste Montagesäule und -kopf

- Automatisches Kippen über Pedal
- Schnelle vertikale und horizontale Bewegung des Montierarms
- Pneumatische Verriegelung

TCX.PRO: Kompakte Assistenzsäule der Premiumklasse, komplett ausgestattet für den Umgang mit harten UHP- und Runflat-Reifen sowie Reifen großer Durchmesser

- Der Premium-Abdrückroller hält den Wulst im Tiefbett
- Der pneumatische Hilfsarm drückt den Wulst ins Tiefbett
- Unabhängige Bedienung von Abdrückroller und Hilfsarm für mehr Kontrolle bei schwierigen Reifenmontagen

Leistungsstarke seitliche Abdrückschaufel

- Bequeme Steuerung mit Hebel statt über Pedal
- Schnelles Lösen des Wulstes
- Bis zu 15" Reifenbreite
- Dreifach verstellbare Schaufel
- Rutschhemmender Gummischutz

Lieferumfang:

Beschreibung	TC45 Pro2
Bestellnummer	1 692 401 004
Felgeninnenspannung	12–27"
Felgenaußenspannung	10–24"
Max. Felgenbreite	15" 381 mm
Max. Raddurchmesser	46" 1170 mm
Spanntellerhöhe	670 mm
Schmiermittelbehälter	Bis zu 10 kg
Luftdruck	8–12 bar
Reifenbefüllung	Pedal
Leistung	0,8–1,1 kW
Stromversorgung	400 V 3 Ph 50–60 Hz
Drehgeschwindigkeit	8–16 U/min
WDK-zugelassen	●
Assistenzsäule	TCX.Pro2
Pneumatischer Abdrückroller	Premium
Pneumatischer Hilfsarm	Premium

Standardzubehör	TC45 Pro2
Schutz Montagekopf vorn	5 x
Schutz Montagekopf hinten	2 x
Zylinderschutz	●
Netzstecker	●
Pinself	●
Montiereisen	WDK
Schutz für Montiereisen	●
Schutz für Abdrückschaufel	●
WDK-Felgenklemme RFT/UHP	●
WDK-Felgenschutz	●

Optionales Zubehör:



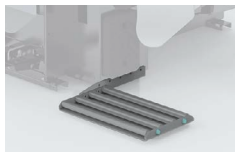
Zubehörunterbringung
Für zusätzliches Zubehör
Bestellnummer: 1 692 402 014



Pneumatische Schnellbefüllung
Schnelle Befüllung schwieriger Reifen
1 692 402 029

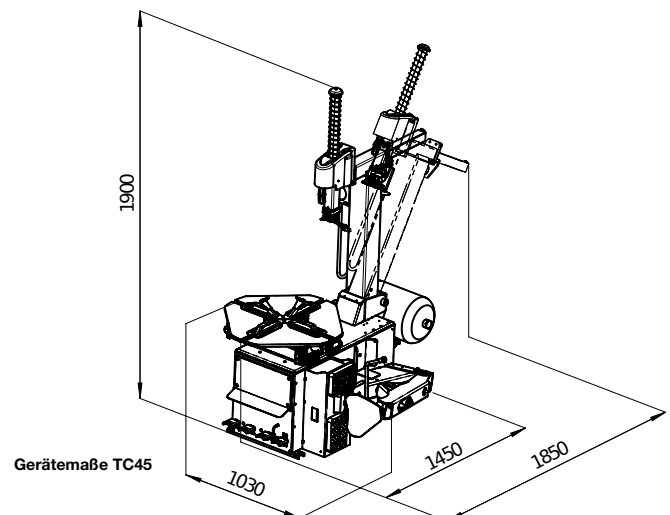
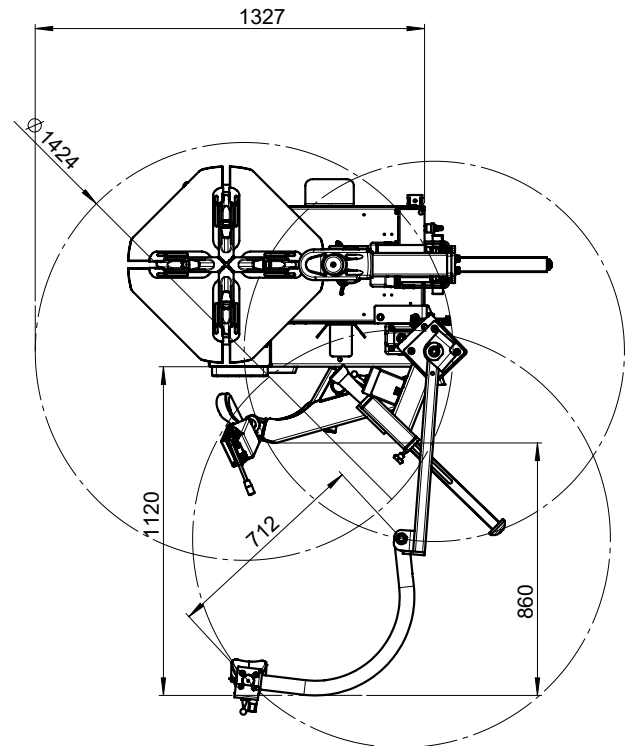


Radhebevorrichtung
Heber für schwere Räder
Bestellnummer: 1 692 402 035



Rollenbett
Räder drehen ohne Anheben
Bestellnummer: 1 692 402 036

Arbeitsbereich TC45 Pro2



Gerätemaße TC45