

TC1150 HD

REIFENMONTIERGERÄT FÜR LKW, BUSSE
UND LANDWIRTSCHAFTLICHE FAHRZEUGE

BEISSBARTH
MESSBAR BESSER

SCHWERLASTREIFEN BIS 42"

TC1150 HD: Reifenmontagen für Lkw, Busse und landwirtschaftliche Fahrzeuge bis 42"

Überragende Vielseitigkeit

- Bearbeitet mühelos Felgen mit einem Durchmesser von bis zu 42 Zoll
- Erweiterbar auf 56 Zoll Aufspannweite
- Deckt Räder mit einem Durchmesser von bis zu 2300 mm und einer Breite bis 1150 mm ab
- Geeignet für Gewichte bis 2000 kg

Kraftvolles hydraulisches Aufspannen

- Spannt sicher Felgen von 14–42 Zoll auf
- Dreht sich in beide Richtungen mit 4,5 und 9 U/min
- 3 Spannpositionen ermöglichen 6 verschiedene Möglichkeiten, die Felge aufzuspannen
- Hydraulische Vertikalbewegung

Montiereisen im Lieferumfang

Robuste und intuitive Kabelfernbedienung

- Joystick 1 (oben und unten): Rad hoch und Rad runter
- Joystick 1 (links und rechts): Bewegung des Werkzeugschlittens
- Joystick 2: Backen öffnen und schließen
- Linkes Pedal: Drehen gegen den Uhrzeigersinn
- Rechtes Pedal: Drehen im Uhrzeigersinn
- Frei beweglich im gesamten Arbeitsbereich

Vorgebohrte Löcher für maximal sichere Bodenbefestigung

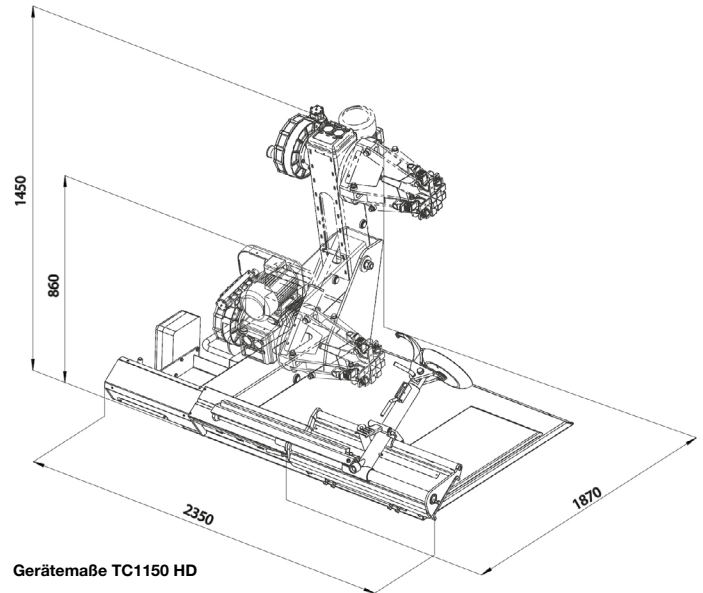
Schneller Werkzeugarm

- Manuelle Seitenbewegung ermöglicht schnellere Anpassungen
- Drehen zum schnellen Umschalten zwischen Abdrücken der Wulst und Demontage
- 25000 N Abdrückkraft
- Arm vollständig umklappbar für vollen Zugriff auf das Rad

Lieferumfang:

Beschreibung	TC1150 HD
Bestellnummer	1 692 401 009
Felgenninnenspannung	14–42"
Max. Felgenbreite	45" 1 150 mm
Max. Raddurchmesser	91" 2 300 mm
Max. Radgewicht	2 000 kg
Min. Durchmesser Zentralbohrung	5" 122 mm
Wulstabdrückkraft	25 000 N
Leistung	1,5 kW
Stromversorgung	400 V 3 Ph 50–60 Hz
Drehgeschwindigkeit	4,5–9 U/min

Standardzubehör	TC1150 HD
Montiereisen	●
Felgenklemme	●
Netzstecker	●



Optionales Zubehör:



Felgenklemme
Zum Einspannen von Alufelgen
Bestellnummer: 1 692 402 010



Schutzbacken für Alufelgen
Zum Schutz von Alufelgen
Bestellnummer: 1 692 402 008



Spannklauenverlängerung 56"
Zur Erweiterung der Aufspannweite auf 56"
Bestellnummer: 1 692 402 005



OTR-Adapter
Adapter für Erdbewegungs- und andere Off-Highway-Fahrzeuge
Bestellnummer: 1 692 402 006



Felgenschutzring Ø 281 mm
Zum Schutz von 22,5"-Alufelgen
Bestellnummer: 1 692 402 011

Sichere Reifenbefüllung:



Sichere Befüllung im Reifenfüllkäfig

- Sicheres Befüllen von Industriereifen bis 1 450 mm Durchmesser
- Schützt Techniker vor Reifenplatzen
- Optionale elektronische Kontrolle für automatische Befüllung

